

STRENG VERTROUWELIJK

Alleen voor Philips
Service Handboeken

Auteursrechten voorbehouden

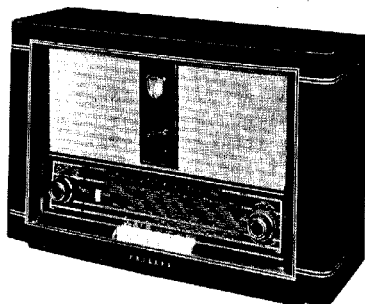
Uitgegeven van de
CENTRALE SERVICE AFDELING
N.V. Philips' Gloeilampenfabriek
Eindhoven

PHILIPS

SERVICE DOCUMENTATIE

voor de ontvanger

BX 740 A



R15541

1954. Voor voeding uit wisselstroomnetten.

KNOPPEN

Links : Volumeregelaar.
Toonregelaar.
Rechts: Afstemming.
Ferroceptor.

DRUKTOETSSEN

Van links naar rechts:
Uitschakelaar.
Basschakelaar.
P.U.schakelaar.

L.G. : 870 - 2000 m { 345 - 150 kHz }
M.G. : 186 - 580 m { 1613 - 517 kHz }
K.G. : 16,7 - 50,5 m { 18,1 - 5,95 MHz }
F.M. : 3 - 3,43 m { 100 - 87,5 MHz }

BUIZEN

B1 : EF80
B2 : EC92
B3 : EF85
B4 : ECH81
B5 : EF41
B6 : EABC80
B7 : EL84
B8 : EZ80
B9 : EM80
B10 : EBC81
B11 : EL84
B12 : EZ80

M.F.

Voor A.M. : 452 kHz.
Voor F.M. : 10,7 MHz.

NETSPANNINGEN

110-125-145-200-220-245 V

VERBRUIK

circa 108 watt (220 V).

LUIDSPREKERS

9710 M (laag) Z=7 Ω.
9766 M (hoog) Z=5 Ω.

AFMETINGEN

Breedte : 670 mm
Diepte : 243 mm
Hoogte : 435 mm

Schaalverlichtingslampjes

L1 : 8073D-00
L2 : 8045D-00
L3 : 8045D-00
L4 : 8045D-00

HET AFREGELLEN VAN DE ONTVANGERA.M.Gedeelte

Volumeregelaar op maximum.
 Toonregelaar op kwaliteit.
 Bandbreedteregelaar op "smal".
 Een voltmeter via trimtransformator aansluiten op de bussen voor de extra luidspreker.
 Indien niet anders is aangegeven worden alle signalen aan de antennebus toegevoerd via een kunstantenne.
 De wijzer wordt bij minimum stand van de afstemcondensator ingesteld op trimpunt 1 (linker trimpunt).

<u>M.F. Bandfilters</u>				
De kernen der M.F. bandfilters zover mogelijk uitdraaien.				
Golfbereik	Wijzer op trimpunt	Signaal	Afregelen	Output
L.G.	2	452 kHz via 33000 pF op g1B4	S34,S32, S30,S31,S32	max. max.
<u>M.F. Zuig- en Sperkring</u>				
L.G.*	2	452 kHz	S40,S51	<u>min.</u> **
<u>H.F. Kringen</u>				
C40 zover mogelijk uitdraaien.				
K.G.,2	2	6,25 MHz	S23,S17	max.)her- max.)halen
	1	18,2 MHz	C40,C18	
M.G.**	2	553 kHz	S25	max.)her- max.)halen
	1	1620 kHz	C41	
App.afstemmen.	1	553 kHz***	S18a	max.)her- max.)halen
	1	1620 kHz	C22	
L.G.**	2	157 kHz	S27	max.)her- max.)halen
	1	350 kHz	C45	
App.afstemmen.	1	157 kHz***	S19a	max.)her- max.)halen
	1	350 kHz	C19	
<u>L.G. Spiegelfilter</u>				
S20 zover mogelijk uitdraaien.				
L.G.	App.afstemmen. op 230 kHz	1134kHz	S20	<u>min.</u>

* De punten 5 en 6 van de ferroceptoraansluitstrip doorverbinden
 (zie bedradingsschema boven).

** Deze doorverbinding weer opheffen.

F.M.Gedeelte

Afregeling met behulp van een F.M.Service oscillator

Volumeregelaar op maximum.

Toonregelaar op "kwaliteit".

Diodevoltmeter (D.V.) aansluiten over C54.

De spanning over C54 mag maximaal 10V bedragen, zonodig de sterkte van het ingangssignaal verminderen.

Een voltmeter aansluiten op de bussen voor de extra luidspreker via een trimtransformator.

De wijzer instellen op trimpunt 1 met variabele condensator op minimum.

<u>M.F.Bandfilters (S13, S14, S15, S36, S38 uitdraaien)</u>					
Afstemcondensator op	Signaal	Oscillator aansluiten op	Dempen met 4700Ω	Trimmen	Aanwijzing
max.	10,7 MHz zwaai 22,5 kHz F.M. 500 Hz	g1B5 via 1500 pF	- -	S36 S38	max. D.V. <u>max. output</u>
		g1B3 via 1500 pF	S28 S29	S29 S28	max. D.V. max. D.V.
		Afschermbus op B2 via 1500 pF	-	S15	max. D.V.
		Afschermbus op B2 via 1500 pF	-	S13 S14	max. D.V. max. D.V.
<u>H.F.Kringen (C12 bijna geheel uitdraaien)</u>					
91 MHz	100 Hz zwaai 22,5 kHz F.M. 500 Hz	F.M. Γ	-	S9	max. output
100 MHz	100 MHz zwaai 22,5 kHz F.M. 500 Hz	F.M. Γ	-	C12	max. output
87,5 MHz	87,5 MHz zwaai 22,5 kHz F.M. 500 Hz	F.M. Γ	-	S9	max. output
App. afstemmen	94 MHz zwaai 22,5 kHz F.M. 500 Hz	F.M. Γ	-	S10a, S7	max. output

Afregeling met behulp van een A.M. Service oscillator

Volumeregelaar op maximum.

Toonregelaar op kwaliteit.

Diodevoltmeter (D.V.) aansluiten over C54.

De spanning over C54 mag maximaal 10 V zijn.

De kernen van S13, S14, S15, S36, S38 zover mogelijk uitdraaien.

De wijzer bij minimum stand van de variabele condensator instellen op trimpunt 1. Alle signalen zijn ongemoduleerd.

<u>M.F.Kringen</u>					
Afstemcondensator op	Signaal	Oscillator aansluiten op	Dempen met 4700Ω	Trimmen	Aanwijzing
max.	10,7MHz	g1B5 via 1500 pF	-	S36	max.D.V.
max.*	10,7MHz	g1B5 via 1500 pF	-	S38	min.D.V.
max.**	10,7MHz	g1B3 via 1500 pF	S28 S29	S29 S28	max.D.V. max.D.V.
max.	10,7MHz	Afscherm-bus op B2 via 1500 pF	-	S15	max.D.V.
max.	10,7MHz	Afscherm-bus over B2	-	S13, S14	max.D.V.
<u>H.F.Kringen</u> (C12 bijna geheel uitdraaien).					
91 MHz	100 MHz	F.M. $\uparrow \perp$	-	S9	max.D.V.
100 MHz	100 MHz	F.M. $\uparrow \perp$	-	C12	max.D.V.
87,5 MHz	87,5MHz	F.M. $\uparrow \perp$	-	S9	max.D.V.
App.afstemmen	94 MHz	F.M. $\uparrow \perp$	-	S10a, S7	max.D.V.

* Sluit twee in seriegeschakelde weerstanden (220kΩ 1%) aan over C54. Sluit de diode voltmeter aan tussen het knooppunt van deze weerstanden en het knooppunt C55, C56.

** De diodevoltmeter weer aansluiten over C54 en de weerstanden van 220 kΩ weer verwijderen.

LIJST VAN ONDERDELEN

	Omschrijving	Codenummer
	Schaal (N)	A3 743 26.0
	Kast	A3 003 73.0
	Bladveer voor kleine knop	A3 522 08.2
	Kleine knop (MC)	A3 751 59.0
	Grote knop (MC)	A3 751 61.0
	Bladveer voor grote knop	A3 650 18.0
	Bladveer voor achterwandbevestiging	A3 648 56.2
	Tule voor chassisophanging	A3 642 18.0
	Spanningscaroussel	A3 228 85.1
	Variabele condensator (FM)	49 001 84.0
	Variabele condensator (AM)	49 001 85.0
	Veer voor wijzersnaar	A3 646 14.0
	Moer voor potentiometer	49 758 21.0
	Tule voor glasschaal	P5 420 03/08
	Verlichtingslamphouder	A3 359 16.1
	Philiterol klein	A3 322 40.0
	Stekerbuisplaat (PU)	A3 382 13.0
	Veer voor enkelvoudige spoelbus	A3 652 75.1
	Veer voor dubbele spoelbus	A3 652 58.3
	Buishouder (Rimlock)	B1 506 53.0
	Buishouder (noval)	B1 506 59.0
	Buishouder (miniatuur)	B1 506 55.0
	Netschakelaar	A3 182 24.0
	Lamphouder voor toonindicatie	A3 359 16.1
	Schuif (toonindicatie)	A3 406 68.0
	Trekveer voor netschakelaar	A3 646 26.0
	Trekveer voor ferroceptor	A3 646 80.0
	Segment (FM)	A3 551 99.0
	Segment(MG-LG-KG)	A3 538 84.0
	Philite rol(groot)	23 681 81.1
	Druktoets	A3 417 61.0
	Segment (SKFa+PU)	A3 192 32.0
	Basschakelaarstrip	A9 867 57.0

BX740A

S1		} A3 141 40.3	S36		} A3 126 77.1
S2			S37		
S3			S38		
S4			S39		
S5		} A3 127 38.0	C49	47 pF	} A3 125 84.0
S6			C49a	22 pF	
S7			S40		
S8			S41		
S10		} A3 114 94.0	S42		} A3 152 99.0
S10a			S43		
S9		} A3 126 81.0	S44		} A3 117 74.0
S11			S45		
S12			S51		
S13			S60		
S14		} A3 126 75.0	S61		} A3 153 09.0
C20	33 pF		C1	50 uF	
S15		} A3 126 78.1	C1a	50 uF	} A9 999 11/ 50+50+50
C26	27 pF		C2	50 uF	
S16		} A3 125 28.1	C5	27 pF	A9 999 04/27E
S17			C6	1500 pF	A9 999 04/1K5
S18		} A3 118 81.0	C7	470 pF	A9 999 04/470E
S18a			C8	12 pF	A9 999 04/12E
S19		} A3 118 83.0	C9	10 pF	A9 999 04/10E
S19a			C12	8 pF	A9 005 47.0
S20		A3 125 84.0	C13	270 pF	A9 999 04/270E
S21		} A3 125 60.0	C13a	270 pF	A9 999 04/270E
S22			C14	22 pF	A9 999 04/22E
S23		} A3 125 93.0	C15	22 pF	A9 999 04/22E
S24			C17	3000 pF	A9 999 05/3K
S25		} A3 125 76.0	C18	25 pF	A9 999 07/6E + 25E
S26			C19	20 pF	A9 005 59.4
S27		} A3 126 76.0	C21	100 pF	A9 999 04/100E
S28			C22	10 pF	A9 005 64.2
S29		} A3 122 80.0	C23	22 pF	A9 999 04/22E
C33	33 pF		C24	3900 pF	A9 999 04/3K9
C34	33 pF	C25	220 pF	A9 999 04/220E	
S30		} A3 121 94.2	C27	1500 pF	A9 999 04/1K5
S30a			C28	100 pF	A9 999 04/100E
S31		C29	1500 pF	A9 999 04/1K5	
C35	115 pF	C30	47000 pF	A9 999 06/47K	
C36	2x115 pF	C31	470 pF	A9 999 04/470E	
S32		C32	68 pF	A9 999 04/68E	
S33		C38	100 pF	A9 999 04/100E	
S34		C39	82 pF	A9 999 04/82E	
S35		C40	30 pF	28 212 36.4	
C46	115 pF	C41	20 pF	49 005 59.4	
C47	115 pF	C42	455 pF	A9 999 05/ 430E + A9 999 05/24E A9 999 05/160E A9 999 04/82E 49 005 59.4	
		C43	160 pF		
		C44	82 pF		
		C45	20 pF		

BX740A

C48	100 pF	A9 999 04/100E	R13	0,82 MΩ	A9 999 00/820K
C50	10000 pF	A9 999 04/10K	R14	47000 Ω	A9 999 00/47K
C51	6800 pF	A9 999 04/6K8	R15	34000 Ω	A9 999 00/68K
C53	39000 pF	A9 999 06/39K	R16	2700 Ω	A9 999 00/2K7
C54	10 μF	AC 5707/10	R17	2,2 MΩ	A9 999 00/2M2
C55	330 pF	A9 999 04/330E	R18	2,2 MΩ	A9 999 00/2M2
C56	330 pF	A9 999 04/330E	R20	0,47 MΩ	A9 999 00/470K
C57	10000 pF	A9 999 04/10K	R21	0,1 MΩ	A9 999 00/100K
C58	1000 pF	A9 999 06/1K	R22	3900 Ω	A9 999 00/3K9
C59	10000 pF	A9 999 04/10K	R23	0,15 MΩ	A9 999 00/150K
C60	2700 pF	A9 999 06/2K7	R24	2,2 MΩ	A9 999 00/2M2
C61	470 pF	A9 999 04/470E	R25	5,6 MΩ	A9 999 00/5M6
C62	1000 pF	A9 999 04/1K	R26	0,1 MΩ	A9 999 00/100K
C63	8200 pF	A9 999 06/8K2	R27	47000 Ω	A9 999 00/47K
C65	2200 pF	A9 999 06/2K2	R28	8200 Ω	A9 999 00/8K2
C66	39 pF	A9 999 04/39E	R29	0,33 MΩ	A9 999 00/330K
C67	0,1 μF	A9 999 06/100K	R32	0,47 MΩ	A9 999 00/470K
C68	180 pF	A9 999 04/180E	R30	10 MΩ	A9 999 00/220K
C69	22000 pF	A9 999 06/22K	R31	1,6 MΩ) A9 999 16/) GL400K+1M6
C70	0,1 μF	A9 999 06/V100K	R34	0,4 MΩ	
C71	220 pF	A9 999 04/220E	R35	68000 Ω	A9 999 00/68K
C72	4,3 pF	A9 999 04/4E7	R36	5,6 MΩ	A9 999 00/5M6
C73	8,2 pF	A9 999 04/8E2	R37	0,47 MΩ	A9 999 00/470K
C74	270 pF	A9 999 04/270E	R38	0,22 MΩ	A9 999 00/220K
C75	68 pF	A9 999 04/68E	R39	0,22 MΩ	A9 999 00/220K
C76	10 pF	A9 999 04/10E	R40	0,22 MΩ	A9 999 00/220K
C77	10000 pF	A9 999 04/10K	R41	1 MΩ	A9 999 00/1M
C78	10000 pF	A9 999 04/10K	R42	2,2 MΩ	A9 999 00/2M2
C79	330 pF	A9 999 04/330E	R43	0,47 MΩ	A9 999 00/470K
C80	10000 pF	A9 999 04/10K	R44	18 Ω	A9 999 00/39E
C81	6800 pF	A9 999 04/6K8	R46	0,1 MΩ	A9 999 00/100K
C82	3300 pF	A9 999 06/3K3	R47	1200 Ω	A9 999 00/1K2
C84	4,3 pF	A9 999 04/4E7	R49	33000 Ω	A9 999 00/33K
C85	4,7 pF	A9 999 04/4E7	R50	180 Ω	A9 999 00/180E
C88	22000 pF	A9 999 06/22K	R52	47000 Ω	A9 999 00/47K
C89	1500 pF	A9 999 06/1K5	R53	0,05 MΩ) A9 999 16/) GL50K+450K
C90	220 pF	A9 999 04/220E	R54	0,45 MΩ	
C91	22 pF	A9 999 04/22E	R55	0,39 MΩ	A9 999 00/390K
C92	100 pF	A9 999 04/100E	R56	0,33 MΩ	A9 999 00/330K
C93	1000 pF	A9 999 06/V1K	R57	1000 Ω	A9 999 00/1K
C94	680 pF	A9 999 04/680E	R58	1000 Ω	A9 999 00/1K
C95	1200 pF	A9 999 06/1K2	R59	220 Ω	A9 999 00/220E
C96	2700 pF	A9 999 06/V2K7	R60	180 Ω	A9 999 00/180E
R1	1000 Ω	48 768 05/1K	R61	820 Ω	A9 999 00/820E
R1a	94 Ω	2xA9 999 00/180E	R62	0,82 MΩ	A9 999 00/820K
R2	0,1 MΩ	A9 999 00/100K	R64	820 Ω	A9 999 00/820E
R3	82000 Ω	A9 999 00/82K	R63	0,1 MΩ	A9 999 00/100K
R4	10000 Ω	A9 999 00/10K			
R5	82000 Ω	A9 999 00/82K			
R6	6800 Ω	A9 999 00/6K8			
R7	0,1 MΩ	A9 999 00/100K			
R8	68000 Ω	A9 999 00/68K			
R9	2200 Ω	A9 999 00/2K2			
R10	1800 Ω	A9 999 00/1K8			
R11	2200 Ω	A9 999 00/2K2			
R12	56000 Ω	A9 999 00/56K			

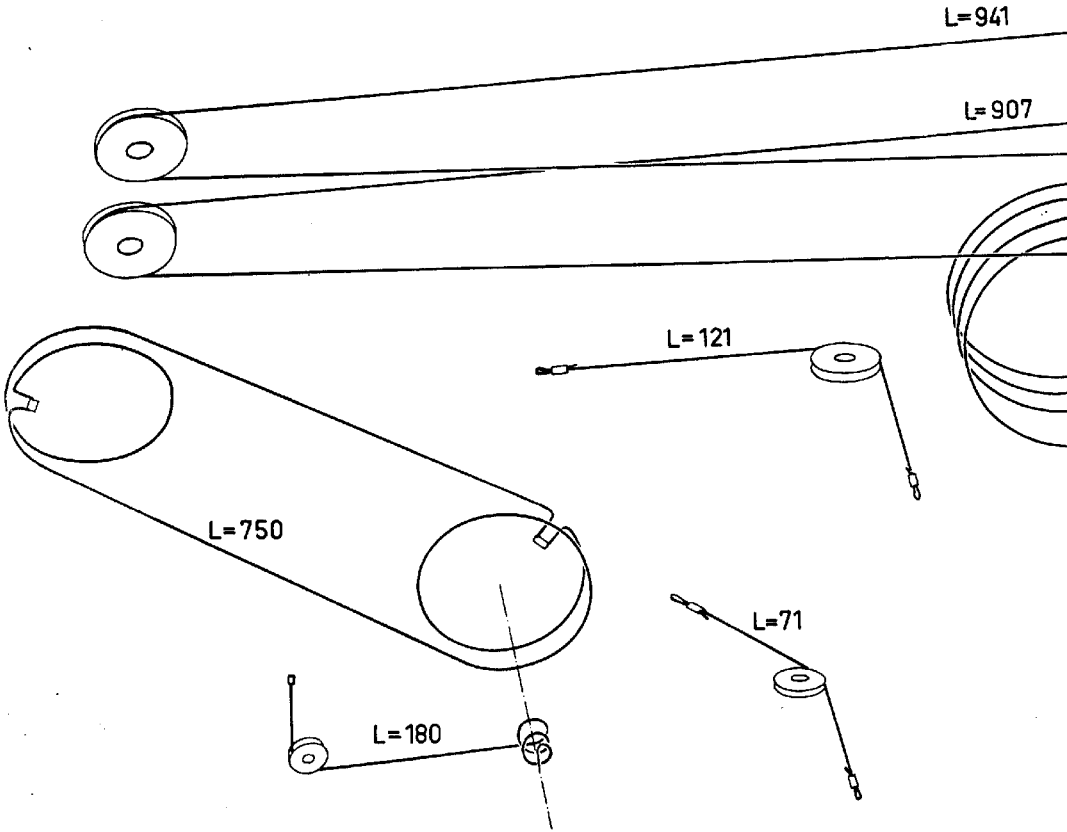
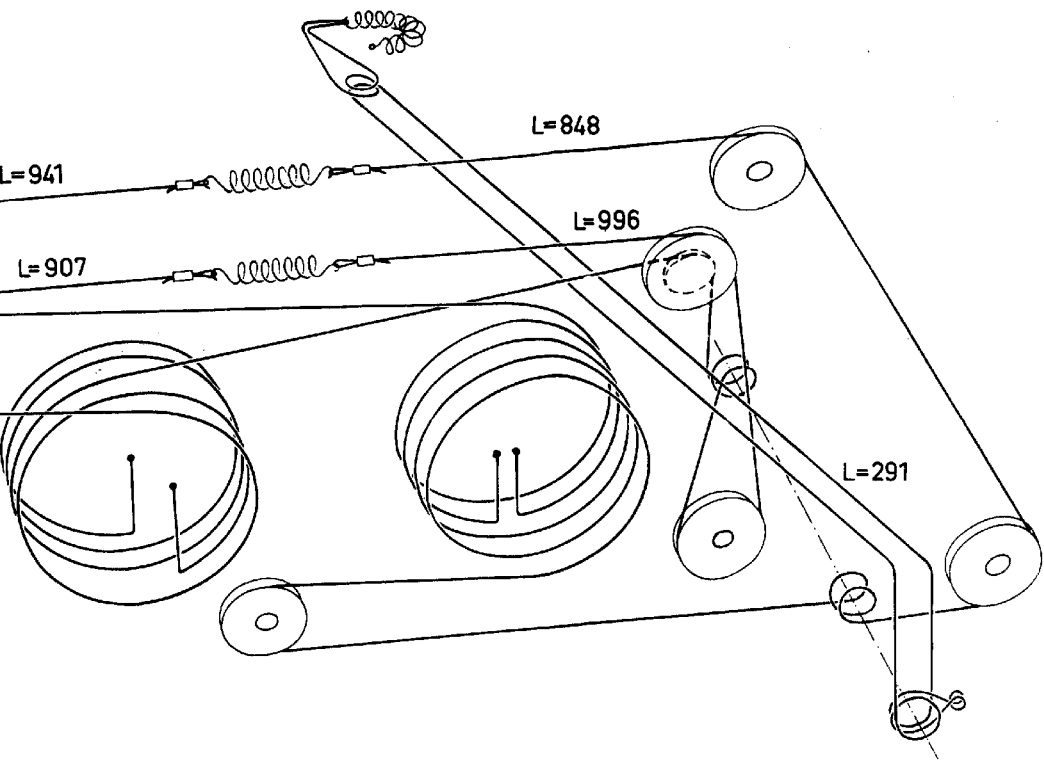


Fig.1



R15497

Fig.1

BX 740 A

S	5.6.7	50	8	10.11.10A.9	11.12	20	16	17.18.19A.19.19A.12.14	40	16	21.22.23.24.25.26.27.28.29.30.31.29A
C	5	66	7.8	9.10.74.7L.84.12.12A.12.75.19.14.8	22.15	79	17.18.22.68.21.20.24.3	71	80	26	4.26
R	2	26	8	6	3	4.41	2	6	43.8.11	10	48
										12	12
											14.15
											16
											16.2&12
											42

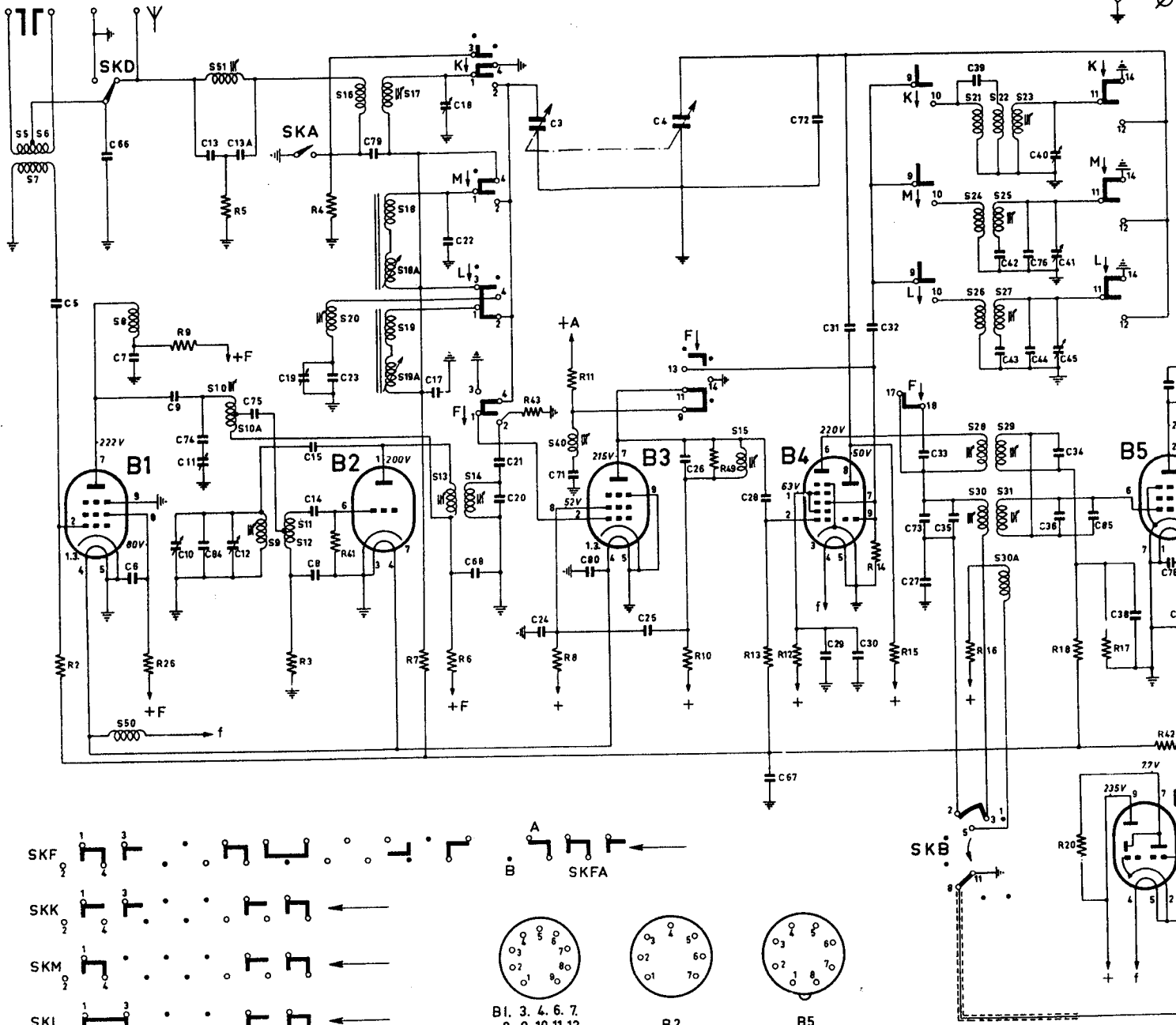
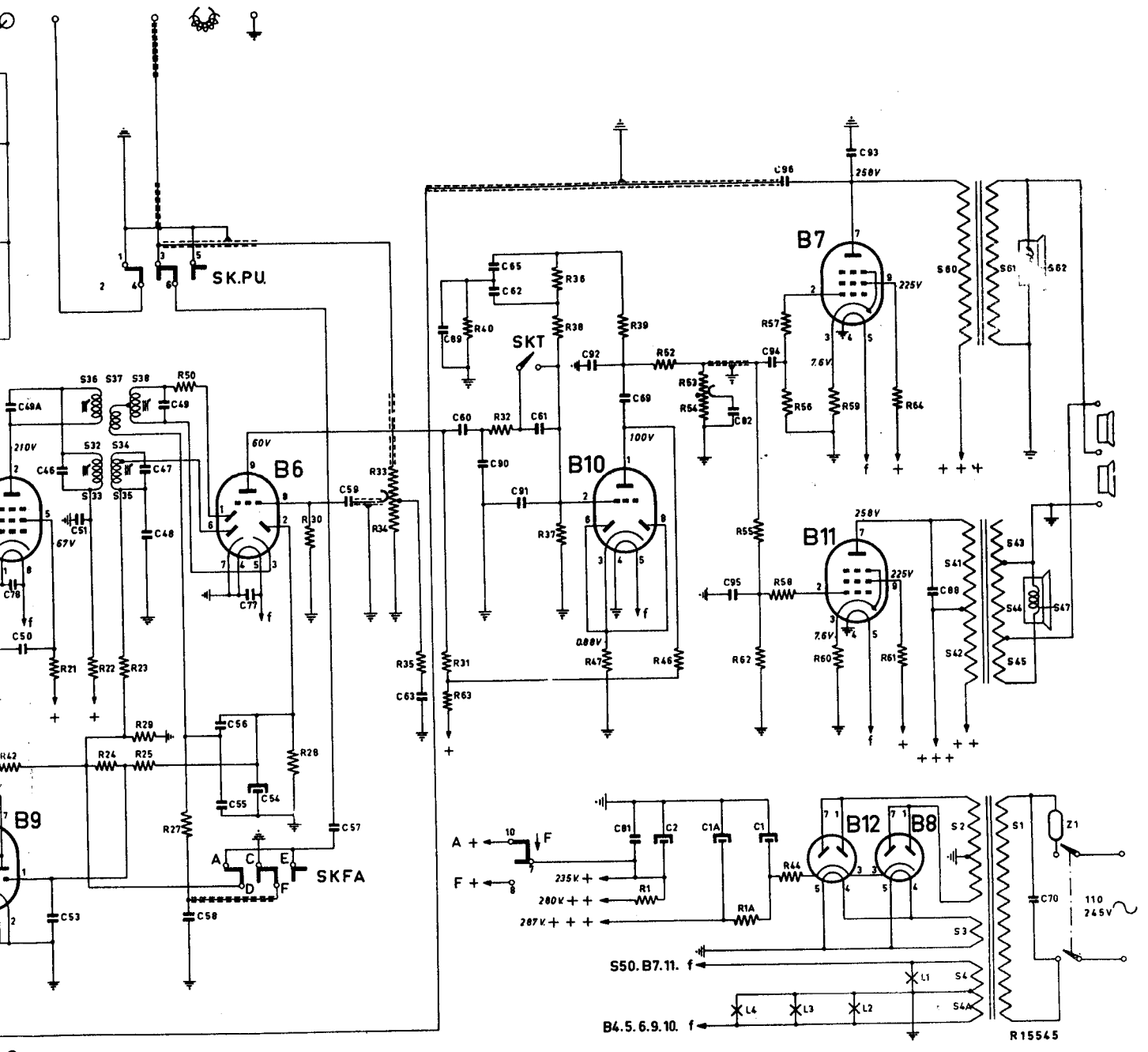


Fig2

26.27.28.29.30.31.32.33.34.35.	36.37.38.39.40.41.42.43.44.45.46.47.
47.48.49.50.51.52.53.54.55.56.57.58.	62.63.64.65.66.67.68.69.70.71.72.
73.74.75.76.77.78.79.80.81.82.83.84.	89.90.91.92.93.94.95.96.97.98.99.100.
101.102.103.104.105.106.107.108.109.110.	115.116.117.118.119.120.121.122.123.124.



S	4243444145											P.C.L.K.O.	
C	58. 53.82.81.	69.	60.91.90.	89.	57.62	65.59.	61.54.77.	56.59.76.44.45.41.23.17.48.43.19.42.51.					
R		52.	31.46.54.53.39.47.	40.	36	63.29.24.38.32	50.25.27.28	23.42.	50			22.	

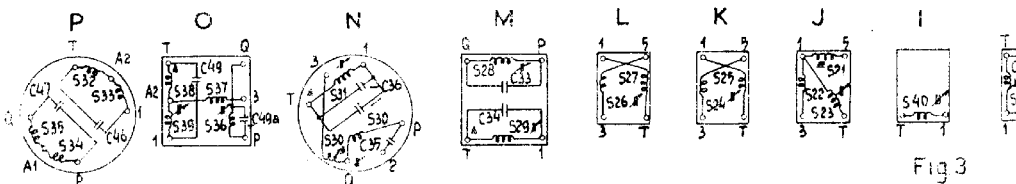
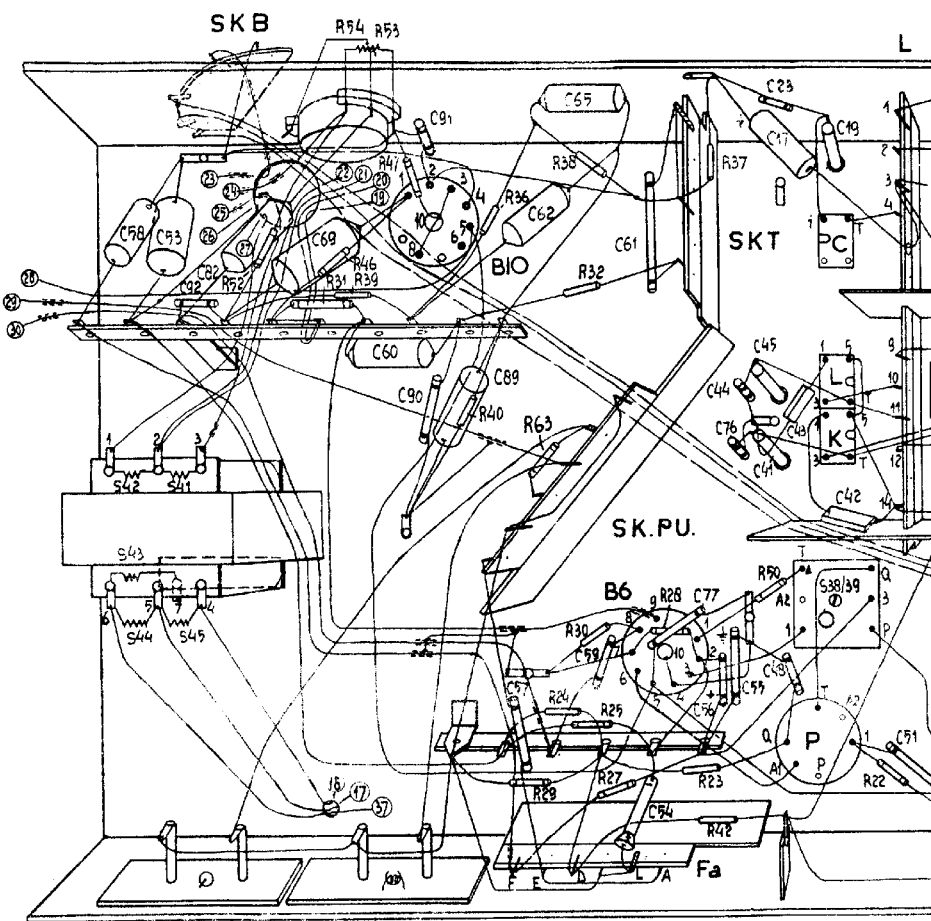
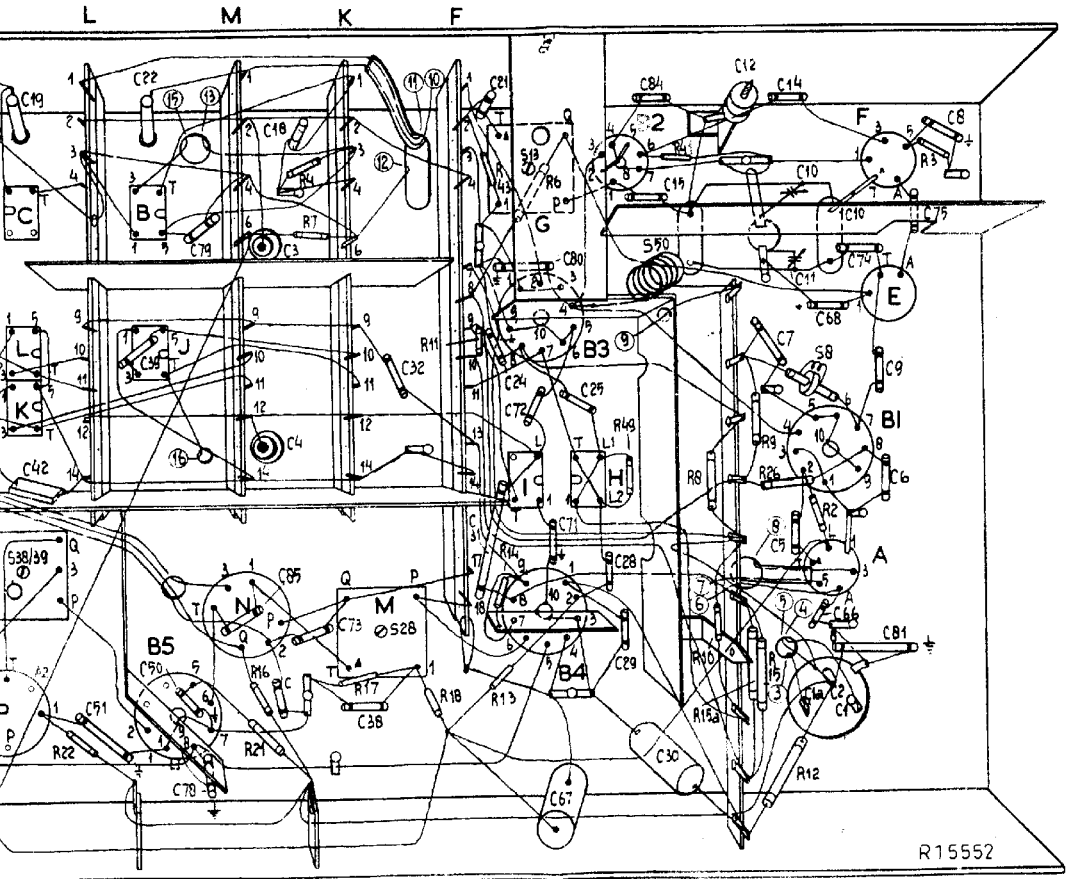


Fig 3

KO	B.J	N	M	G.I	H	50	B.A	F.E.
748.44.19.42 51.	39.22.	50.79.78.69.34.27.18.73.	38. 32.	31.21.24.80.72.71.67.79.	28.29. 84.15.30.	12. 7 14.	10.11. 9.10.66.68.274.1.9.6.81.75.8.	
22.		16.21 4.7. 17	18.	11. 4.3.14.13.6.	49.	41. 8.10.	15.9.26.12.2	5.



R15552

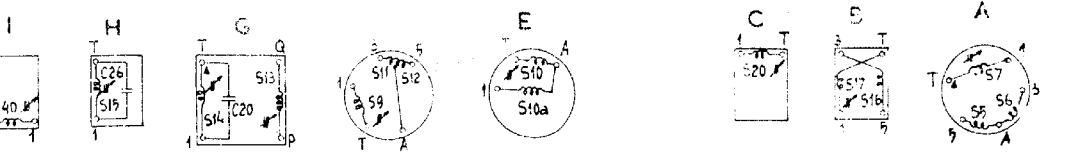


Fig 3

S	19.	D	16.	19a.	19a	40.	62.
C	13a	12.					
R	5.						20

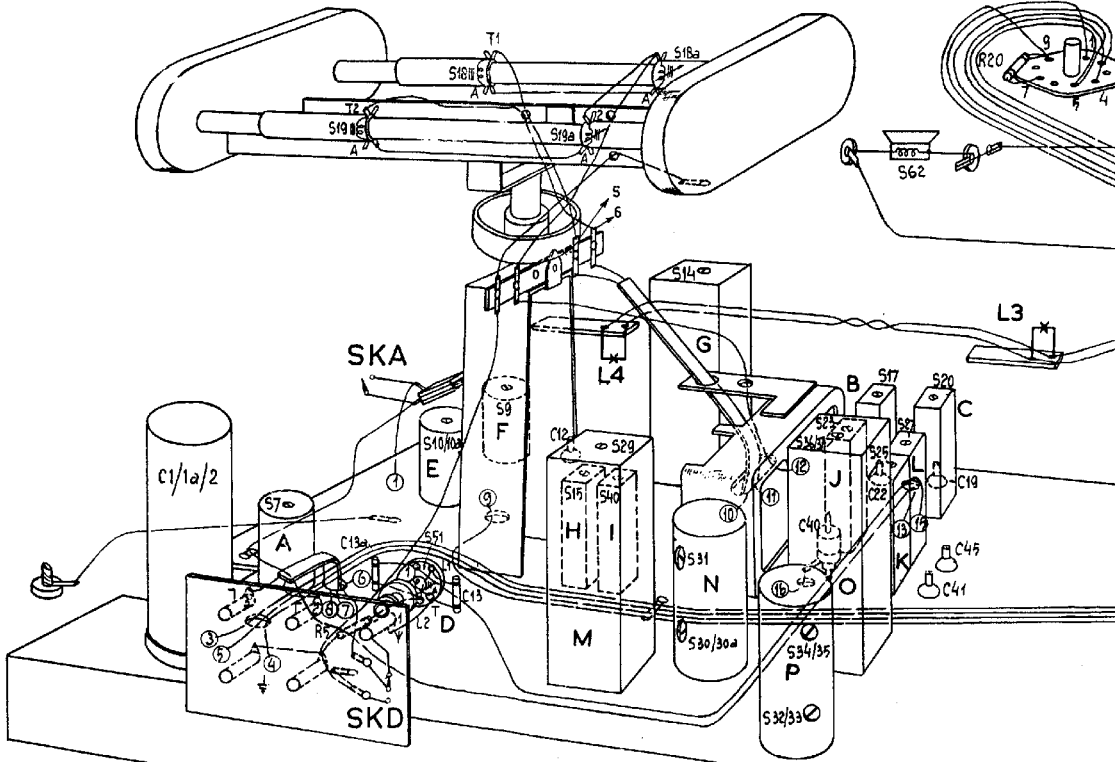


Fig.4

47

61.60

3.3a.1

4.2

93.63.96

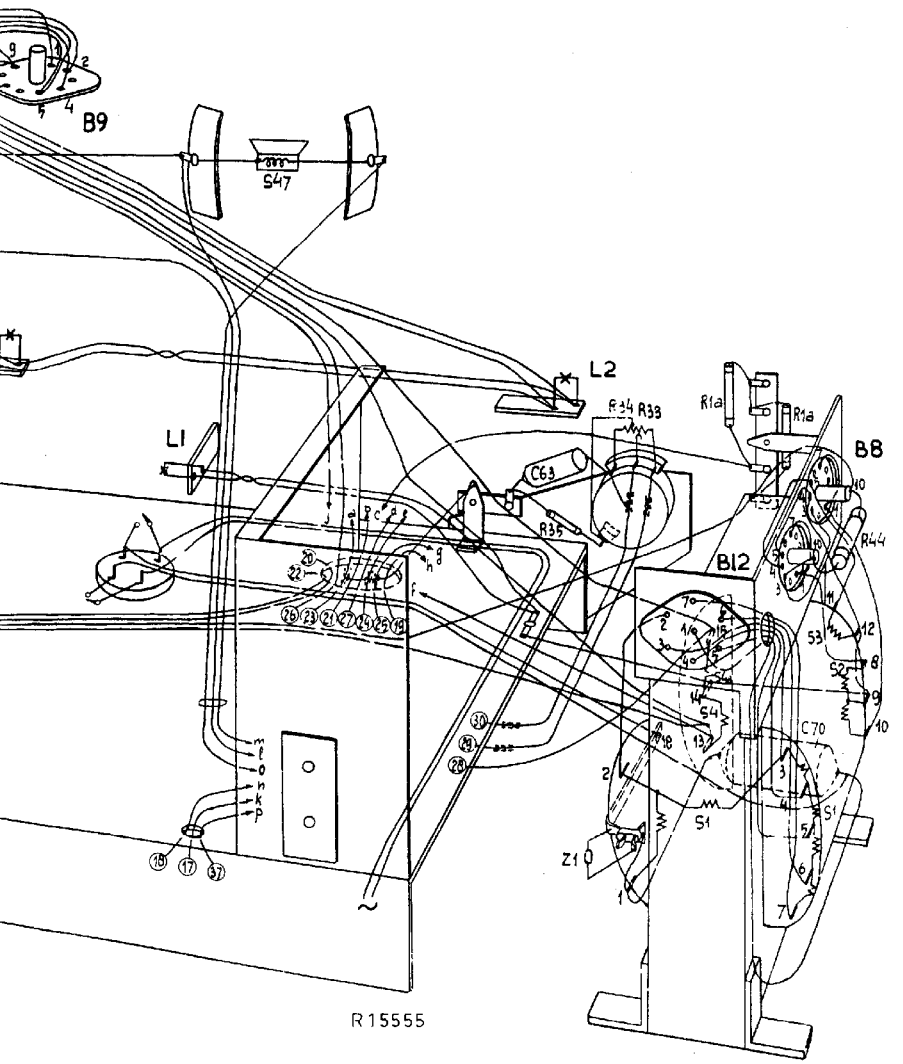
95.88.94

70.

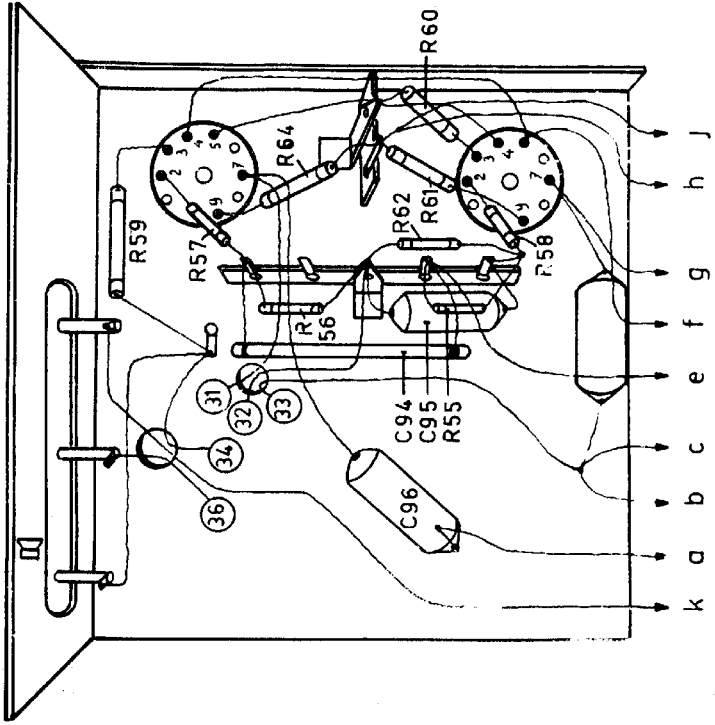
39.

34.33.

FR.62.95.48.99.97.98.1.4.2.4.1.0.44.

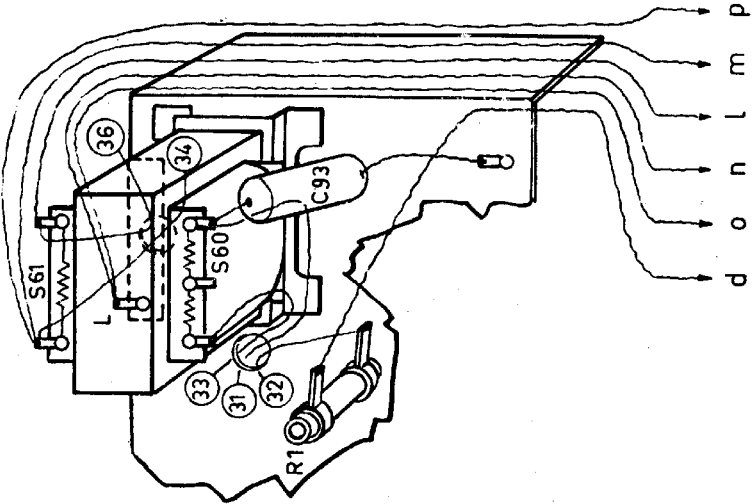


R15555

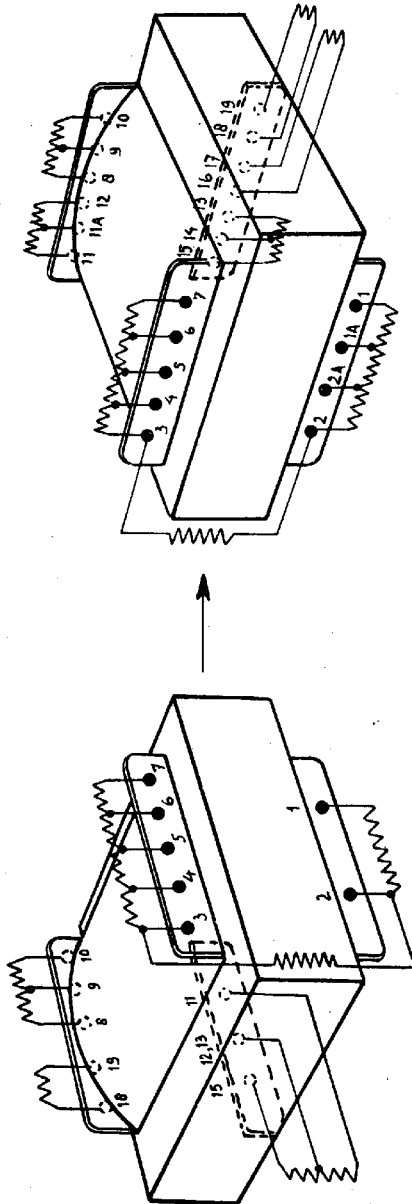


R15554

Fig.5



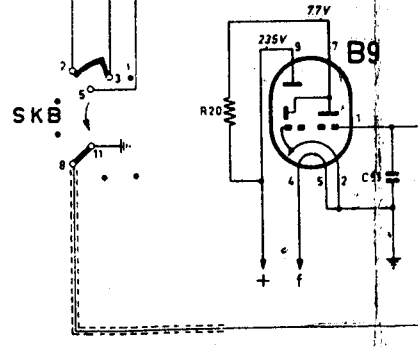
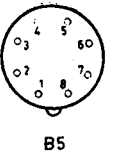
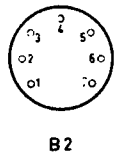
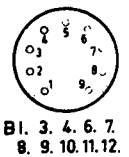
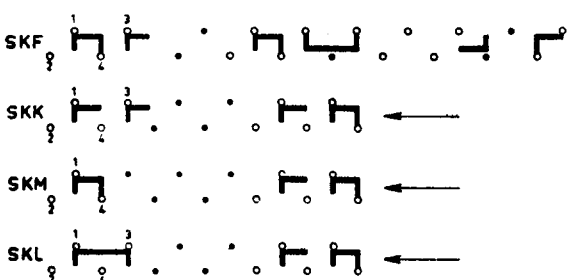
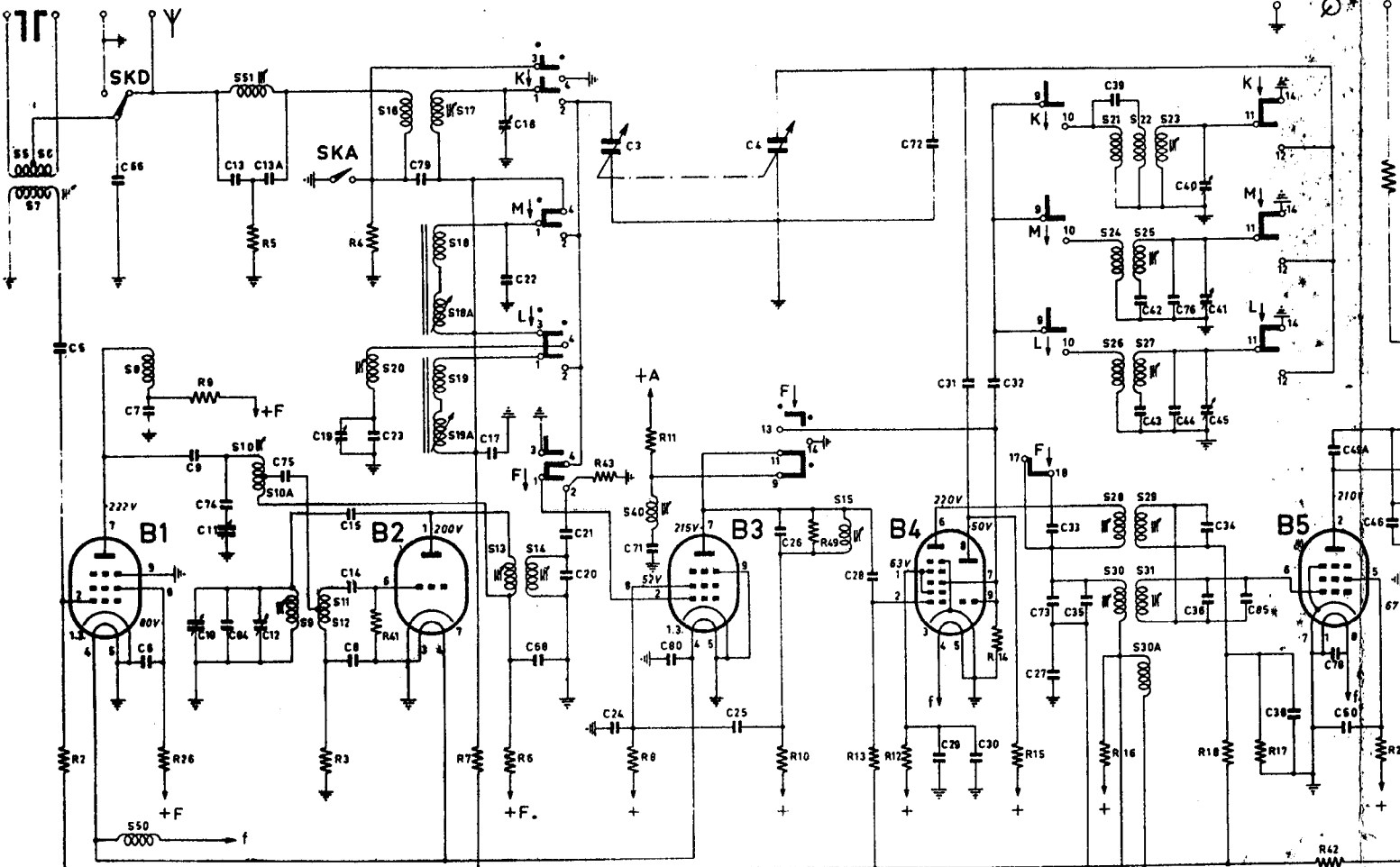
BX 740 A



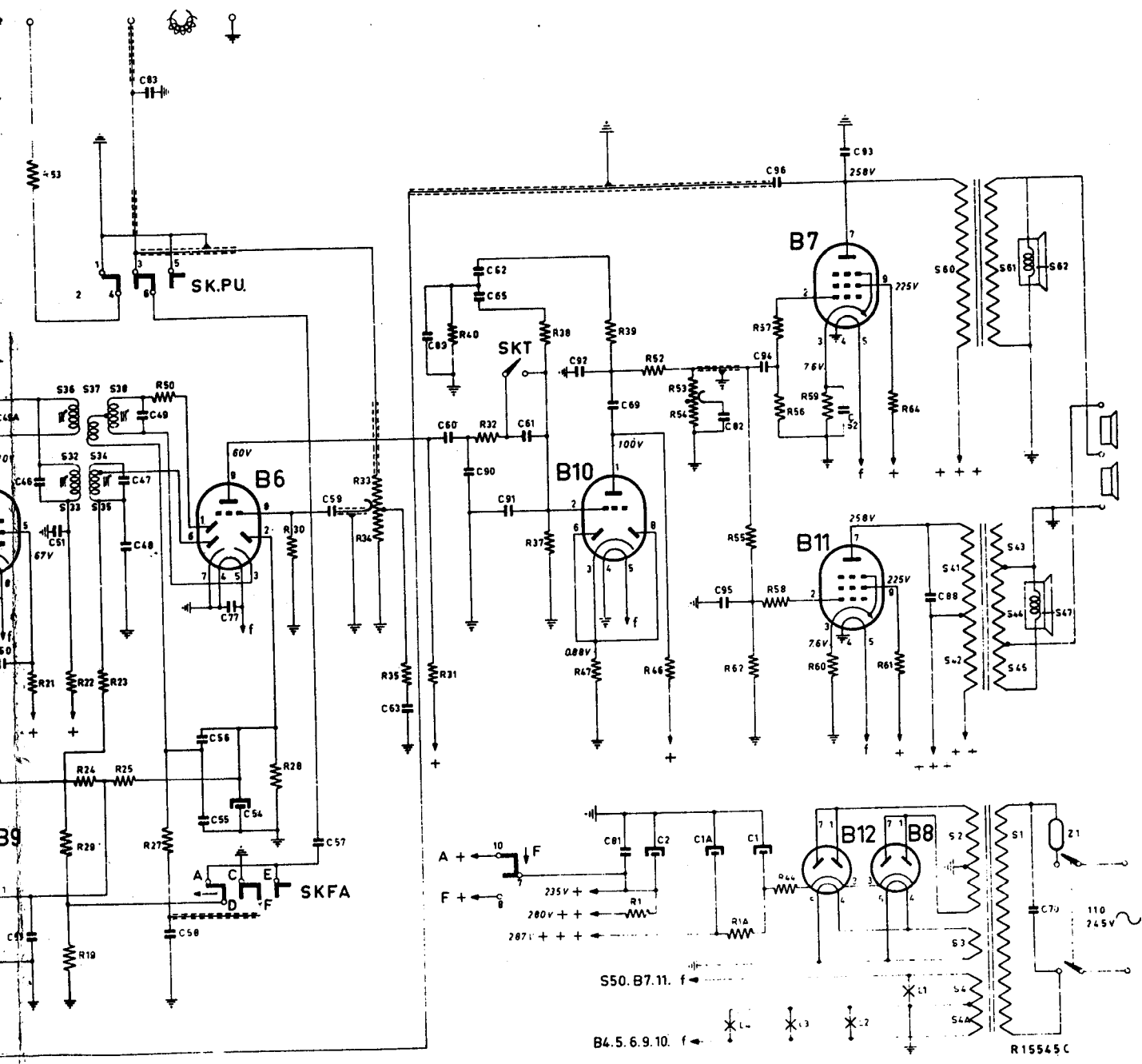
R15561

Fig.6

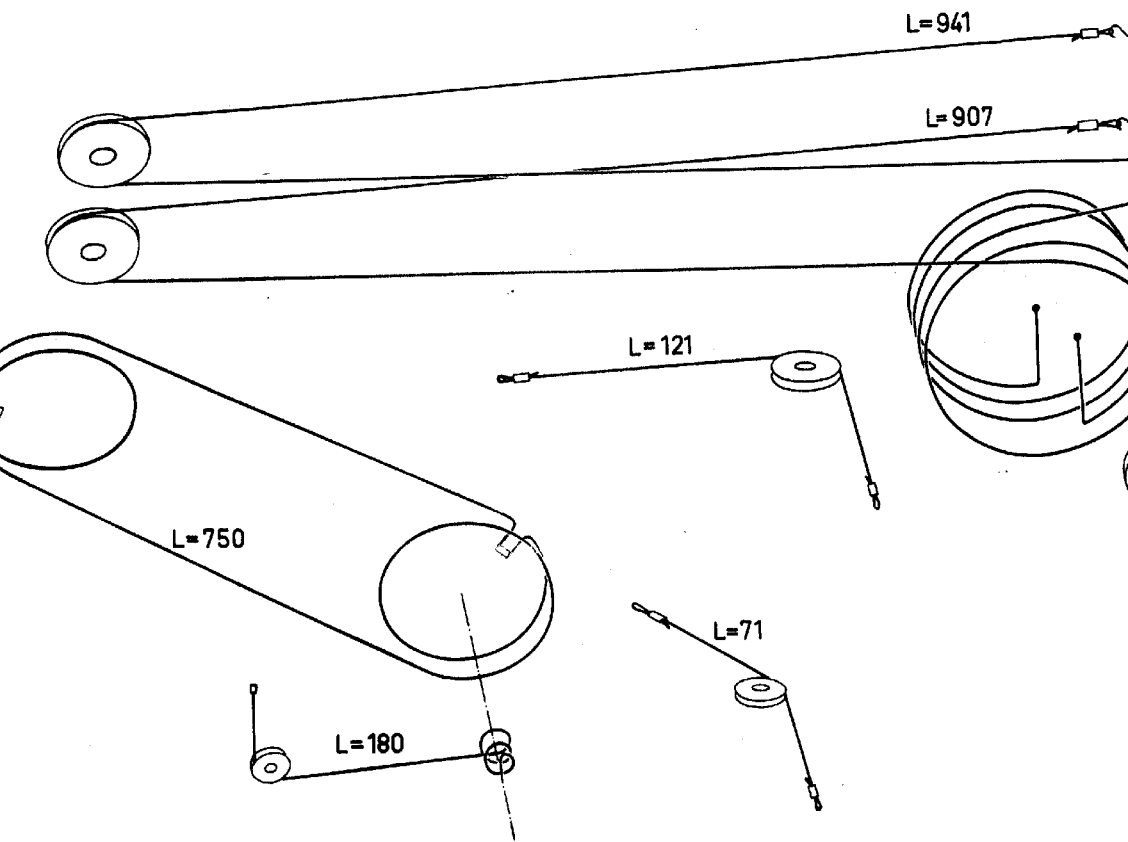
S	5.6.7	80	8	10.51.10A.8	11.12.	20	16	17.18.19A.19.19A.13.14.	40.	15.	21.22.23.24.25.26.27.28.29.30.31.30A.	36								
C	5.	08.	7.6.	9.10.7A.11.0A.12.13A.12.75.19.14.0.	23.15.	79.	12.18.22.60.21.20.	24.3.71.	60.	25.	4.26.	28.67.	72.29.31.30.32.	33.73.27.35.	39.	42.43.	76.44.40.41.45.34.36.05.	38.	48A.70.50.	53.4.6.51.
R	2.	20.	8.	5.	3.	4.41.	7.	6.	43.0.11.	10.	49.	13.12.	14.15.	16.	18.20.17.	42.	63.71.29.19.			

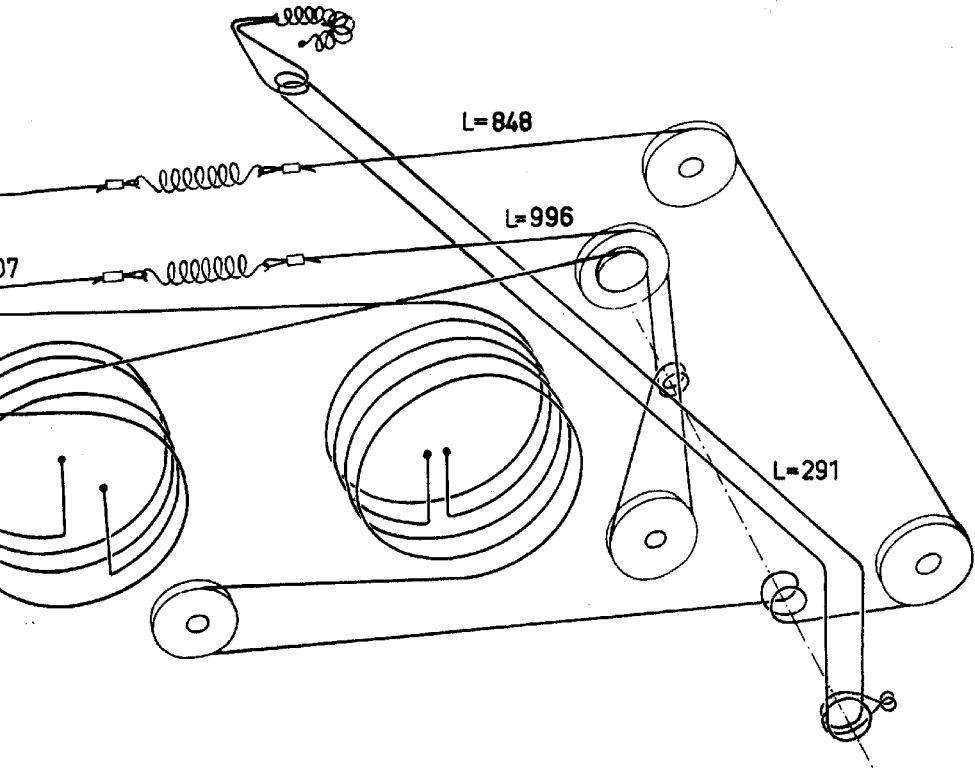


36,37, 30, 32, 34, 32, 35	1, 2, 3, 4, 4A, 60, 61, 67, 41, 47, 43, 44, 45, 47,
53, 46, 51, 47, 48, 49, 52, 58, 56, 55, 77, 54,	92, 52, 80,
71, 29, 18, 22, 24, 23, 29, 25, 50, 27,	64, 61,
57, 59,	63,
89, 60, 90, 65, 62, 91, 61,	82, 95,
94, 96,	92, 95,
32, 34, 35, 31, 40,	32,
38, 37, 47,	39, 52, 46, 1,
53, 54, 1A, 44, 55, 62, 58, 57, 56,	59, 60,



BX 7-0 A SERVICE AFD





R15497 A